

BETONAC[®]-1000

STABILISIERER FÜR BETONWAREN



Eine hohe Wasser-Zement Mischung kann benutzt werden, ohne an Qualität zu verlieren



Die Steine erhalten ihre Form und gewinnen an Festigkeit



Dosierer für BETONAC-1000

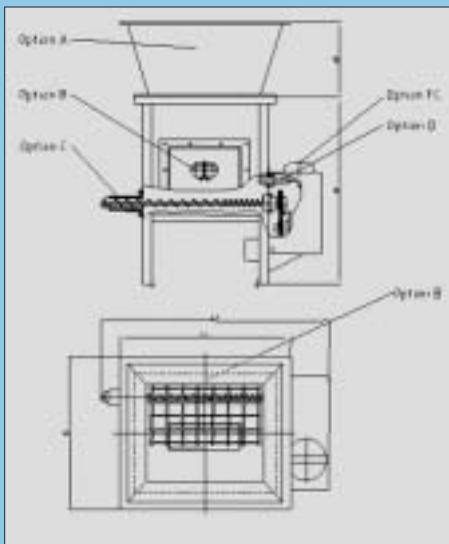
- Wesentliche Erhöhung der Produktionstaktzeiten
- 10-15% Reduzierung des Zementanteils
- Höhere Festigkeiten
- Extrem verbesserte Wasserrückhaltung
- senkt die Porosität extrem
- Erhöhte Frost- und Tausalzbeständigkeit
- Verbesserte Abriebfestigkeit
- Verstärkt die Farbbindung
- Reduziert die Gefahr von Ausblühungen
- Verbessert Maßgenauigkeit und Standfestigkeit

BETONAC[®]-1000 ist ein Stabilisierer der neuesten Generation. Es ist ein auf Polymeren basierendes, speziell für erdfeuchte Betone entwickeltes Produkt.

Mit BETONAC-1000 werden Wasserschwankungen in der Mischung problemlos ausgeglichen, ohne dass der Stein einen „Bauch“ bekommt, zu „bluten“ anfängt oder an Qualität verliert. Durch die erhöhte Wasserzugabemenge wird der Zement nahezu 100% aufgeschlossen und sorgt somit für mehr Verbund im Betonsteingefüge.

BETONAC-1000 vereint gleich mehrere Vorteile in einem Produkt, indem es die Eigenschaften eines Betonverflüssigers, eines Ausblühverminderers und einen Stabilisierers zusammenfasst.

Dosierer für BETONAC 1000



- A Zusätzlicher Vorratsbunker
- B Vibrator
- C Heizung
- D Niveausonde (LSA)
- E Luftauflockerung
- FC Motor für Frequenzregulung

BETONAC[®]-1000

Produkt-Nr. 02.090

STABILISIERER FÜR BETONWAREN

BESCHREIBUNG

BETONAC-1000 ist ein naturbelassener, auf Polymeren basierendes, speziell für die Betonwarenindustrie (erdfeuchte Betone), entwickeltes Produkt.

VORTEILE

- Wesentliche Erhöhung der Produktionstaktzeiten
- 10-15% Reduzierung des Zementanteils
- Höhere Festigkeiten
- Extrem verbesserte Wasserrückhaltung
- senkt die Porosität extrem
- Erhöhte Frost- und Tausalzbeständigkeit
- Verbesserte Abriefestigkeit
- verstärkt die Farbbindung
- reduziert die Gefahr von Ausblühungen
- verbessert Maßgenauigkeit und Standfestigkeit

TECHNISCHE DATEN

Feuchtegehalt: 100 mg/g
 Aussehen: cremefarbenes Pulver
 Viskosität: 2.000...4.500mPa.s
 pH-Wert: ca. 11

ANWENDUNG

Beispielrezeptur

	Beschreibung	0-Beton(kg)	mit Betonac 1000 (kg)
Zement	CEMENT	330	330
Sand	0-4 mm	1400	1400
Zuschlag	2-8 mm	550	550
Wasser		109	129
BETONAC 1000	----	----	0.330
W/C	----	0.33	0.39
Dichte (kg/m ³)		2210	2262

Wir empfehlen, BETONAC-1000 mit 0,1 % (in Bezug auf den Bindemittelgehalt, zusammen mit dem Zement zu dosieren. Man hat somit die Möglichkeit, den Wassergehalt um bis zu 20% zu erhöhen, ohne ein Kleben am Stempel zu verursachen oder die Grünstandsfestigkeit zu verlieren.

Bei Versuchsdurchführung empfehlen wir die Erhöhung des Wasseranteils um jeweils 3-5 Liter. Die Ergebnisse zeigen, dass der Einsatz von BETONAC-1000 und die erhöhte Wasserzugabemenge dazu führen, dass die Dichte und die Druckfestigkeit nach 7 und 28 Tagen erhöht wird.

BETONAC-1000 wird hauptsächlich verwendet bei der Produktion von Pflastersteinen (DIN EN 1338), der Betonplattenproduktion (DIN EN 1339) und der Herstellung von Bordsteinen (DIN EN 1340).

Das Sicherheitsdatenblatt können Sie sich aus dem Internet ausdrucken unter www.leyde.com

UBA-NR.: 0595 - 0004

Bemerkungen

Mit dem Erscheinen dieser Ausgabe sind alle vorherigen Technischen Merkblätter ungültig. Unsere Empfehlungen, die wir nach bestem Wissen und basierend auf jahrelangen Erfahrungen geben, sind unverbindlich und begründen kein vertragliches Rechtsverhältnis. Die Verarbeitung und Materialmengen sind auf die jeweiligen örtlichen Verhältnisse abzustimmen.

07.04.2006

LEYCO CHEMISCHE LEYDE GmbH, Industriestr. 155, D - 50999 Köln,

Tel.: 02236 - 9 66 00 0, Fax: 02236 - 9 66 00 11,

email: leycochem@leyde.com, internet: www.leyde.com